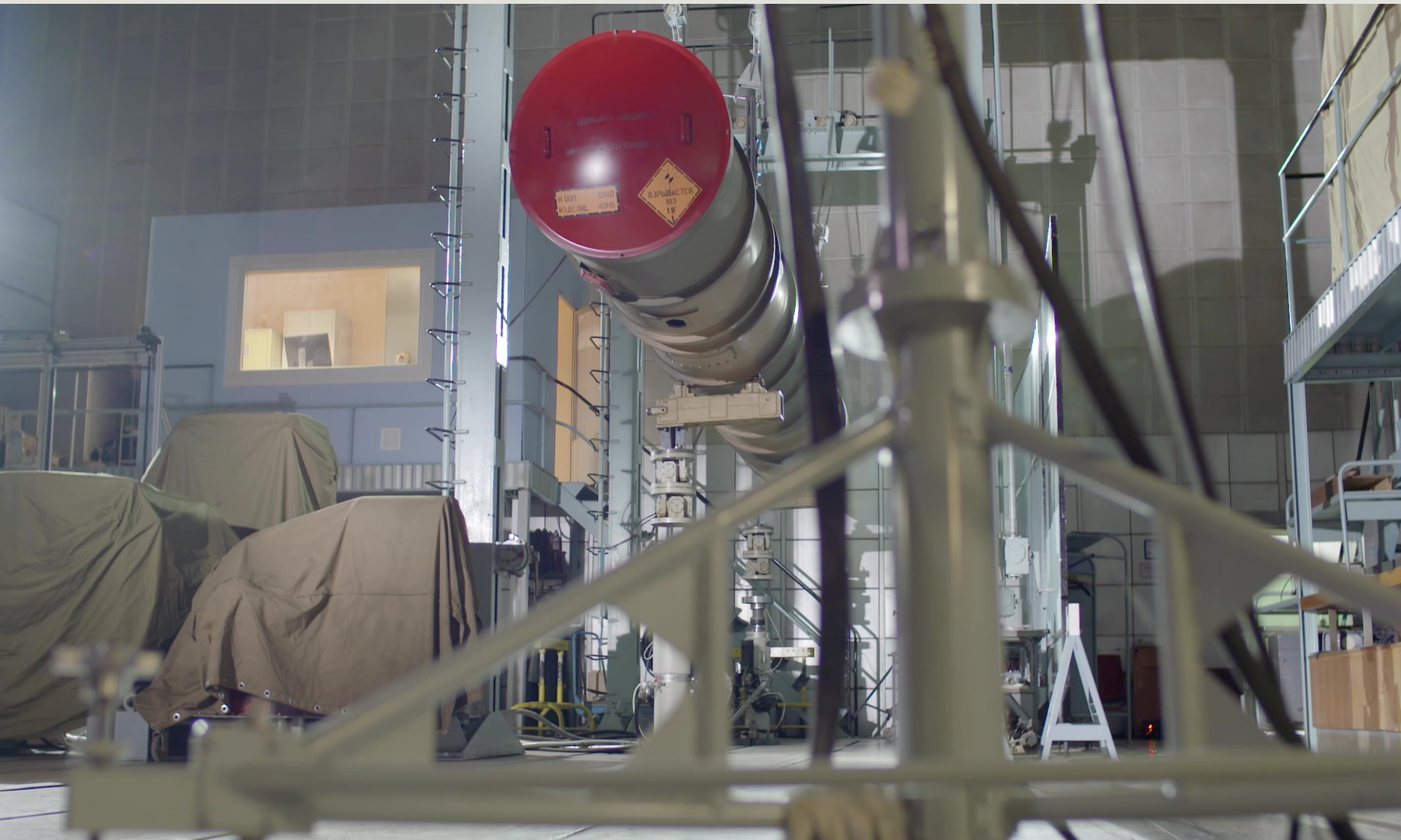


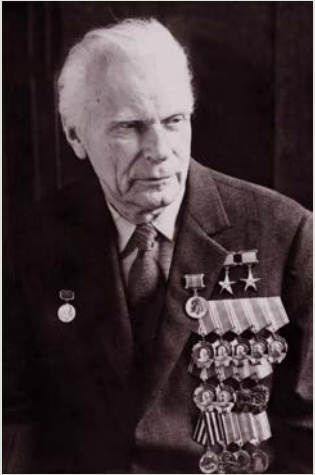
Акционерное общество «Машиностроительное конструкторское бюро «ФАКЕЛ» имени академика П.Д. Грушина»



2022 ГОД

ОРГАНИЗАЦИЯ ИЗОБРЕТАТЕЛЬСКОЙ И РАЦИОНАЛИЗАТОРСКОЙ ДЕЯТЕЛЬНОСТИ В АО «МКБ «ФАКЕЛ»

С начала формирования ОКБ главный конструктор и руководитель П.Д. Грушин поставил задачу по созданию коллектива творческих и целеустремленных единомышленников, конструкторские мысли которых реализовывались в новых технических решениях, позволявших создавать эффективные системы ракетного оружия для надежной защиты рубежей Родины.



- Первая работа ОКБ Грушина — ракета [В-750](#) для комплекса [С-75](#) принесла успех, в ней удалось воплотить несовместимые требования: мобильность, высокие ТТХ, надёжность, простоту эксплуатации, дешевизну и технологичность конструкции.
- 1 мая 1960 года над территорией [СССР](#) сбит считавшийся неуязвимым американский высотный разведчик [U-2](#). Это вызывает международный скандал и полёты над СССР прекращаются.
- С 1965 года ЗРК [С-75 во Вьетнаме](#) уничтожено до 2000 самолётов США.
- В марте 1999 во время Югославской войны ракетой 5В27Д комплекса [С-125](#) впервые в мире был сбит самолёт-невидимка [F-117](#).
- За 38 лет под управлением П.Д. Грушина ОКБ «Факел» стало одной из ведущих ракетных фирм. Здесь созданы передовые образцы ракетной техники, стоящие на вооружении более чем в 50 странах мира.

Некоторые из запатентованных технических решений

МКБ «Факел»,

в составе авторов изобретений

создатель и руководитель

ОКБ-2 (МКБ «Факел»), главный

и генеральный конструктор

Петр Дмитриевич Грушин
(1992 год)

РОССИЙСКАЯ ФЕДЕРАЦИЯ
КОМИТЕТ РОССИЙСКОЙ ФЕДЕРАЦИИ ПО ПАТЕНТАМ И ТОВАРНЫМ ЗНАКАМ
(РОСПАТЕНТ)

ПАТЕНТ
N 2021577


на ИЗОБРЕТЕНИЕ:
"Способ управления снарядом"

Патентообладатель(ли): Машиностроительное конструкторское бюро «Факел»

Страна:

Автор (авторы): Архангельский Иван Иванович, Болотов Евгений Георгиевич, Гронский Юрий Александрович, Грушин Петр Дмитриевич, Дюжинов Евгений Семудюнович, Калочкин Юрий Гаврилович, Мизрожи Владимир Яковлевич и Светлов Владимир Григорьевич

Приоритет изобретения 30 июля 1992г.
Дата поступления заявки в Роспатент 30 июля 1992г.
Заявка N 5050273
Зарегистрировано в Государственном реестре изобретений 15 октября 1994г.

 ПРЕДСЕДАТЕЛЬ РОСПАТЕНТА *Россея*

РОССИЙСКАЯ ФЕДЕРАЦИЯ
КОМИТЕТ РОССИЙСКОЙ ФЕДЕРАЦИИ ПО ПАТЕНТАМ И ТОВАРНЫМ ЗНАКАМ
(РОСПАТЕНТ)

ПАТЕНТ
N 2045741

на ИЗОБРЕТЕНИЕ:
"Способ управления ракетой и устройство для его осуществления"

Патентообладатель(ли): Машиностроительное конструкторское бюро «Факел»

Страна:

Автор (авторы): Архангельский Иван Иванович, Велицкий Сергей Павлович, Болотов Евгений Георгиевич, Грушин Петр Дмитриевич, Калочкин Юрий Гаврилович, Мизрожи Владимир Яковлевич, Михеев Виктор Павлович, Светлов Владимир Григорьевич и Станевский Григорий Андреевич

Приоритет изобретения 23 октября 1992г.
Дата поступления заявки в Роспатент 23 октября 1992г.
Заявка N 92001816
Зарегистрировано в Государственном реестре изобретений 10 октября 1995г.

 ПРЕДСЕДАТЕЛЬ РОСПАТЕНТА *Россея*

РАЗРАБОТКИ «ФАКЕЛА» В ДЕЙСТВИИ:



РАЗРАБОТКИ «ФАКЕЛА» В ДЕЙСТВИИ:



Сегодня в МКБ «Факел» функционирует обновленная Система по управлению правами на результаты интеллектуальной деятельности

Назначение Системы - активизация изобретательской и рационализаторской деятельности с целью её влияния на формирование, внедрение и использование инновационных разработок в научно-исследовательской, конструкторской и производственной сферах деятельности АО «МКБ «Факел».

**ГЛАВНАЯ ЦЕЛЬ СИСТЕМЫ -
ФОРМИРОВАНИЕ, ПРЕУМНОЖЕНИЕ И ЭФФЕКТИВНОЕ
ИСПОЛЬЗОВАНИЕ ИНТЕЛЛЕКТУАЛЬНОЙ
СОБСТВЕННОСТИ ОБЩЕСТВА.**

КОМПОНЕНТЫ СИСТЕМЫ ПО УПРАВЛЕНИЮ ПРАВАМИ НА РЕЗУЛЬТАТЫ ИНТЕЛЛЕКТУАЛЬНОЙ ДЕЯТЕЛЬНОСТИ

СИСТЕМА

Кадровое обеспечение

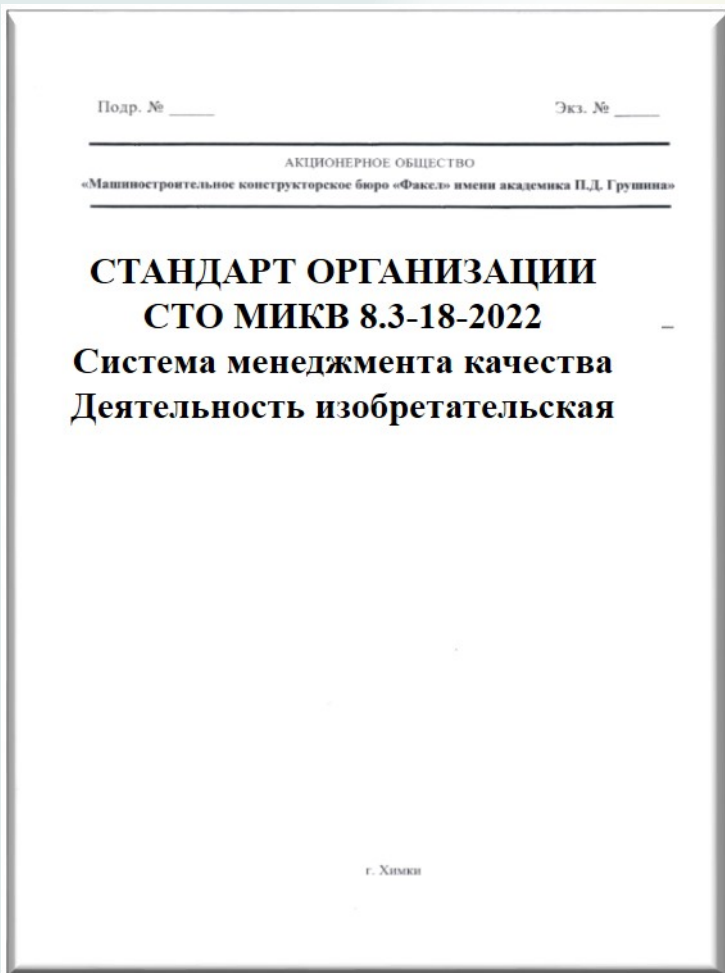
Правовое и нормативно-методическое обеспечение

Информационное обеспечение

Материально-техническое обеспечение

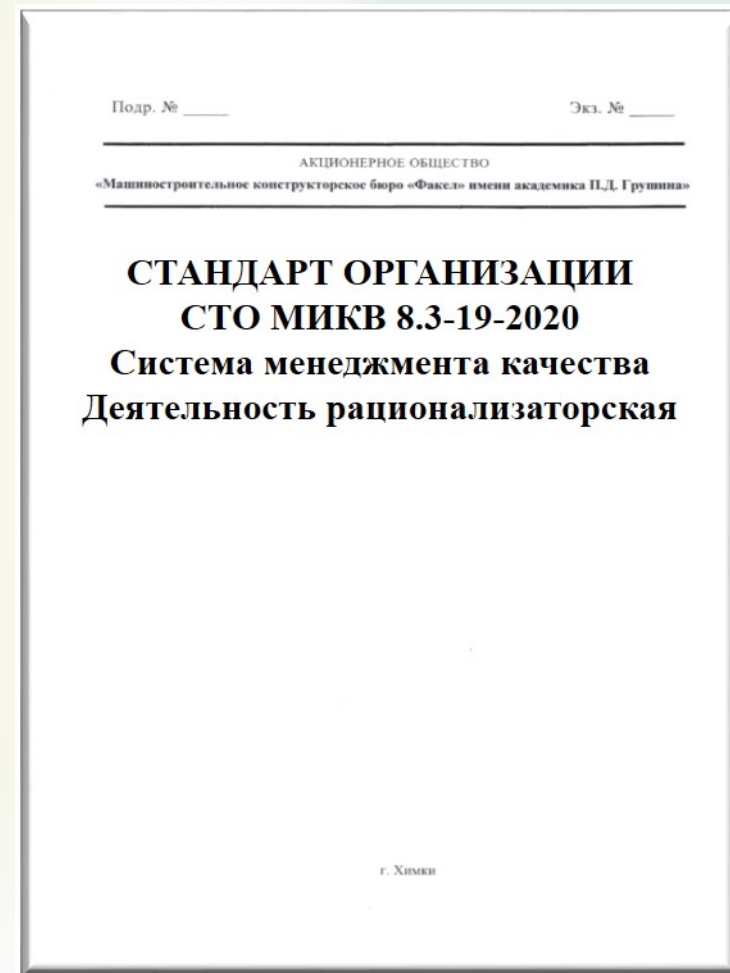
Финансовое обеспечение

Разработка стандартов:



➤ В 2017 ГОДУ РАЗРАБОТАНЫ ДВА
СТАНДАРТА

➤ В 2020, 2022 ГОДАХ
СТАНДАРТЫ ДОРАБОТАНЫ И
ВЫПУЩЕНЫ В НОВОЙ РЕДАКЦИИ



Изобретательская деятельность в МКБ «Факел»

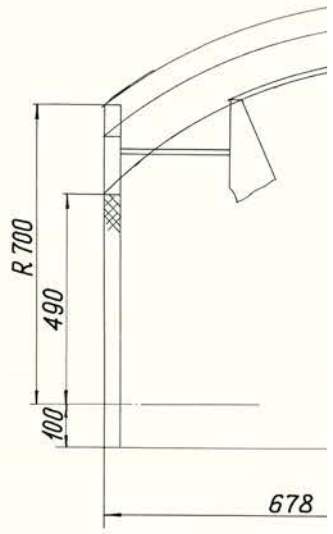


Рис.9.8 СХЕМ

РОССИЙСКАЯ ФЕДЕРАЦИЯ



ПАТЕНТ
НА ИЗОБРЕТЕНИЕ
№ 2704687

**СКЛАДНОЙ АЭРОДИНАМИЧЕСКИЙ РУЛЬ
ЛЕТАТЕЛЬНОГО АППАРАТА**

Патентообладатель: **Акционерное общество
"Машиностроительное конструкторское бюро "Факел"
имени Академика П.Д. Грушина" (RU)**

Авторы: **Гайдукевич Виктор Леонидович (RU), Яковлев
Александр Сергеевич (RU), Мурашов Роман Александрович
(RU)**

Заявка № 2018139298
Приоритет изобретения **08 ноября 2018 г.**
Дата государственной регистрации в
Государственном реестре изобретений
Российской Федерации **30 октября 2019 г.**
Срок действия исключительного права
на изобретение истекает **08 ноября 2038 г.**

Руководитель Федеральной службы
по интеллектуальной собственности

Г.П. Волков Г.П. Волков

тория точки
Траектории

735

РОССИЙСКАЯ ФЕДЕРАЦИЯ



ПАТЕНТ
НА ИЗОБРЕТЕНИЕ
№ 2661944

Рулевой привод управляемых ракеты п спаряда

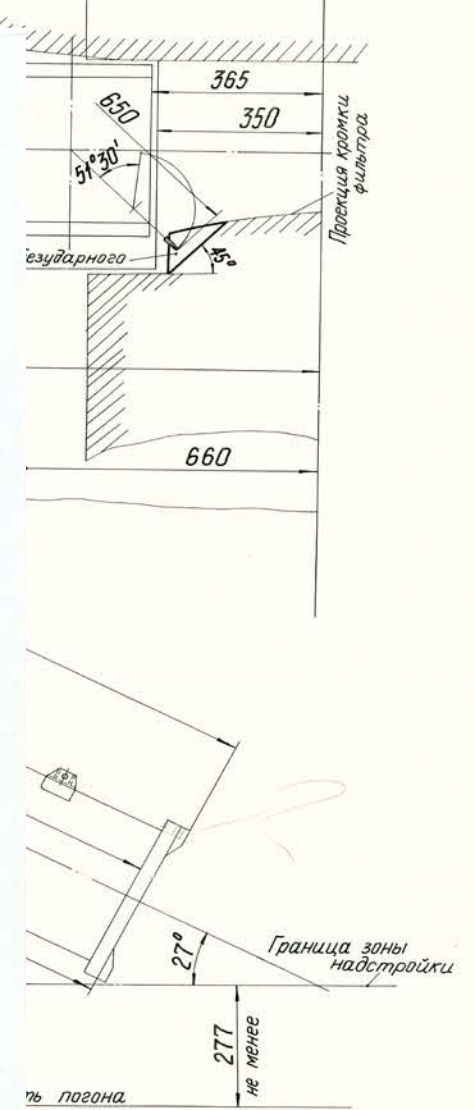
Патентообладатель: **Акционерное общество
"Машиностроительное конструкторское бюро "Факел"
имени Академика П.Д. Грушина" (АО "МКБ "Факел") (RU)**

Авторы: **Наумов Сергей Викторович (RU), Кузьминов Кирилл
Сергеевич (RU), Соколовский Виктор Владимирович (RU),
Куклин Антон Андреевич (RU), Таров Алексей Викторович
(RU), Кацап Сергей Иванович (RU), Кириллов Иван Петрович
(RU), Страховский Борис Анатольевич (RU)**

Заявка № 2017136817
Приоритет изобретения **19 октября 2017 г.**
Дата государственной регистрации в
Государственном реестре изобретений
Российской Федерации **23 июля 2018 г.**
Срок действия исключительного права
на изобретение истекает **19 октября 2037 г.**

Руководитель Федеральной службы
по интеллектуальной собственности

Г.П. Волков Г.П. Волков



Галерея патентов АО «МКБ «Факел»

с фильтром

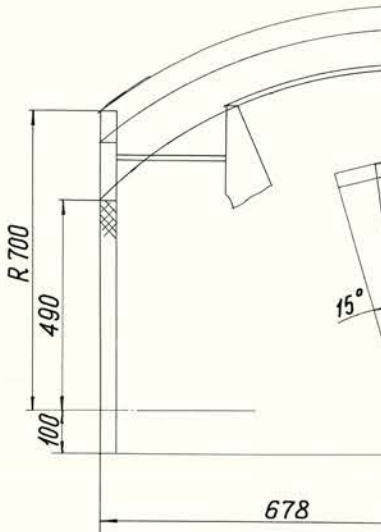


Рис. 9.8 СХЕМА

РОССИЙСКАЯ ФЕДЕРАЦИЯ

ПАТЕНТ
НА ИЗОБРЕТЕНИЕ
№ 2675275

МЕХАНИЗМ РАСКРЫТИЯ И СТОПОРЕНИЯ КРЫЛЬЕВ РАКЕТЫ

Патентообладатель: *Акционерное общество "Машиностроительное конструкторское бюро "Факел" имени Академика П.Д. Грушина" (RU)*

Авторы: *Гайдукевич Виктор Леонидович (RU), Яковлев Александр Сергеевич (RU), Муравьев Дмитрий Игоревич (RU)*

Заявка № 2017131538
Приоритет изобретения 08 сентября 2017 г.
Дата государственной регистрации в Государственном реестре изобретений Российской Федерации 18 декабря 2018 г.
Срок действия исключительного права на изобретение истекает 08 сентября 2037 г.

Руководитель Федеральной службы по интеллектуальной собственности
Г.П. Ивлиев

7 точки
эктори.

735

РОССИЙСКАЯ ФЕДЕРАЦИЯ

ПАТЕНТ
НА ИЗОБРЕТЕНИЕ
№ 2662506

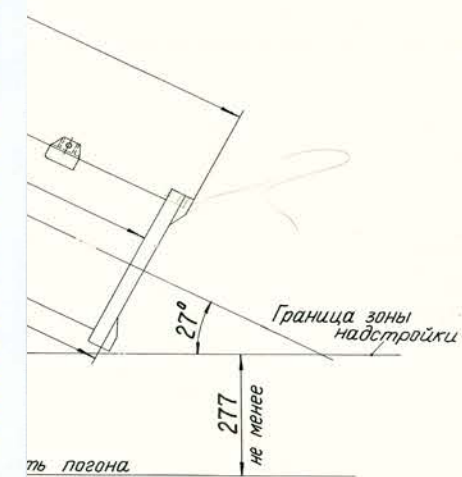
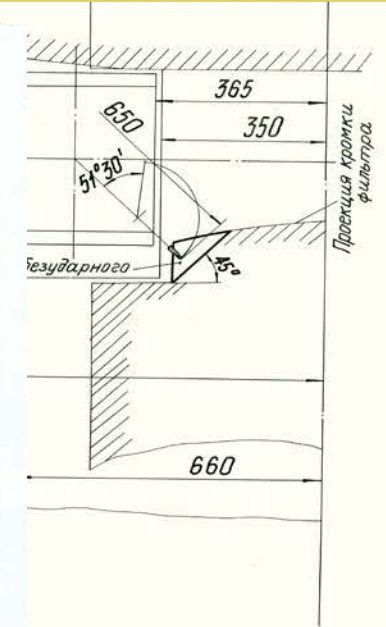
СИСТЕМА "АНТЕННА-ОБТЕКАТЕЛЬ"

Патентообладатель: *Акционерное общество "Машиностроительное конструкторское бюро "Факел" имени Академика П.Д. Грушина" (RU)*

Автор: *Митюкин Лев Михайлович (RU)*

Заявка № 2017125729
Приоритет изобретения 18 июля 2017 г.
Дата государственной регистрации в Государственном реестре изобретений Российской Федерации 26 июля 2018 г.
Срок действия исключительного права на изобретение истекает 18 июля 2037 г.

Руководитель Федеральной службы по интеллектуальной собственности
Г.П. Ивлиев



76 ПОГОНА

Галерея патентов АО «МКБ «Факел»

РОССИЙСКАЯ ФЕДЕРАЦИЯ



ПАТЕНТ
НА ИЗОБРЕТЕНИЕ
№ 2705387

СПОСОБ СТАРТА РАКЕТЫ ИЗ ШИРОКОФЮЗЕЛЯЖНОГО НОСИТЕЛЯ

Патентообладатели: *Акционерное общество "Машиностроительное конструкторское бюро "Факел" имени Академика П.Д. Грушина" (RU), Акционерное общество "Научно-производственное предприятие "Радар ммс" (АО "НПП "Радар ммс") (RU)*

Авторы: *см. на обороте*

Заявка № 2018144280
Приоритет изобретения 14 декабря 2018 г.
Дата государственной регистрации в Государственном реестре изобретений Российской Федерации 07 ноября 2019 г.
Срок действия исключительного права на изобретение истекает 14 декабря 2038 г.

Руководитель Федеральной службы по интеллектуальной собственности



Г.П. Иванов



РОССИЙСКАЯ ФЕДЕРАЦИЯ



ПАТЕНТ
НА ИЗОБРЕТЕНИЕ
№ 2722633

СПОСОБ ВЕРТИКАЛЬНОГО ВОЗДУШНОГО ЗАПУСКА РАКЕТ

Патентообладатели: *Акционерное общество "Машиностроительное конструкторское бюро "Факел" имени Академика П.Д. Грушина" (RU), Акционерное общество "Научно-производственное предприятие "Радар ммс" (АО "НПП "Радар ммс") (RU)*

Авторы: *см. на обороте*

Заявка № 2018144278
Приоритет изобретения 14 декабря 2018 г.
Дата государственной регистрации в Государственном реестре изобретений Российской Федерации 02 июля 2020 г.
Срок действия исключительного права на изобретение истекает 14 декабря 2038 г.

Руководитель Федеральной службы по интеллектуальной собственности



Г.П. Иванов



РОССИЙСКАЯ ФЕДЕРАЦИЯ



ПАТЕНТ
НА ИЗОБРЕТЕНИЕ
№ 2704687

СКЛАДНОЙ АЭРОДИНАМИЧЕСКИЙ РУЛЬ ЛЕТАТЕЛЬНОГО АППАРАТА

Патентообладатели: *Акционерное общество "Машиностроительное конструкторское бюро "Факел" имени Академика П.Д. Грушина" (RU)*

Авторы: *Гайдукевич Виктор Леонидович (RU), Яковлев Александр Сергеевич (RU), Мурашов Роман Александрович (RU)*

Заявка № 2018139298
Приоритет изобретения 08 ноября 2018 г.
Дата государственной регистрации в Государственном реестре изобретений Российской Федерации 30 октября 2019 г.
Срок действия исключительного права на изобретение истекает 08 ноября 2038 г.

Руководитель Федеральной службы по интеллектуальной собственности



Г.П. Иванов



Галерея патентов АО «МКБ «Факел»

РОССИЙСКАЯ ФЕДЕРАЦИЯ



ПАТЕНТ
НА ИЗОБРЕТЕНИЕ

№ 272329

РАКЕТА

Патентообладатель: *Акционерное общество "Машиностроительное конструкторское бюро "Факел" имени Академика П.Д. Грушина" (RU)*

Авторы: *Доронин Виктор Валентинович (RU), Соколовский Виктор Владимирович (RU), Светлов Владимир Григорьевич (RU), Самонов Виктор Алексеевич (RU), Филиппов Владимир Сергеевич (RU), Кириллов Иван Петрович (RU)*

Заявка № 2019123446
Приоритет изобретения 25 июля 2019 г.
Дата государственной регистрации в Государственном реестре изобретений Российской Федерации 29 мая 2020 г.
Срок действия исключительного права на изобретение истекает 25 июля 2039 г.

Руководитель Федеральной службы по интеллектуальной собственности



Г.П. Шолов

РОССИЙСКАЯ ФЕДЕРАЦИЯ



ПАТЕНТ
НА ИЗОБРЕТЕНИЕ

№ 2723772

СИСТЕМА УПРАВЛЕНИЯ РАКЕТОЙ

Патентообладатель: *Акционерное общество "Машиностроительное конструкторское бюро "Факел" имени Академика П.Д. Грушина" (RU)*

Авторы: *Доронин Виктор Валентинович (RU), Соколовский Виктор Владимирович (RU), Светлов Владимир Григорьевич (RU), Самонов Виктор Алексеевич (RU), Филиппов Владимир Сергеевич (RU), Кириллов Иван Петрович (RU), Яковлев Александр Сергеевич (RU)*

Заявка № 2019123443
Приоритет изобретения 25 июля 2019 г.
Дата государственной регистрации в Государственном реестре изобретений Российской Федерации 17 июня 2020 г.
Срок действия исключительного права на изобретение истекает 25 июля 2039 г.

Руководитель Федеральной службы по интеллектуальной собственности



Г.П. Шолов

РОССИЙСКАЯ ФЕДЕРАЦИЯ



ПАТЕНТ
НА ИЗОБРЕТЕНИЕ

№ 2730903

МЕХАНИЗМ РАСКРЫТИЯ И СТОПОРЕНИЯ АЭРОДИНАМИЧЕСКОГО РУЛЯ С ДВУМЯ ОСЯМИ СКЛАДЫВАНИЯ

Патентообладатель: *Акционерное общество "Машиностроительное конструкторское бюро "Факел" имени Академика П.Д. Грушина" (RU)*

Авторы: *Гайдукевич Виктор Леопольдович (RU), Мурашов Роман Александрович (RU), Муравьев Дмитрий Игоревич (RU)*

Заявка № 2019128401
Приоритет изобретения 10 сентября 2019 г.
Дата государственной регистрации в Государственном реестре изобретений Российской Федерации 26 августа 2020 г.
Срок действия исключительного права на изобретение истекает 10 сентября 2039 г.

Руководитель Федеральной службы по интеллектуальной собственности

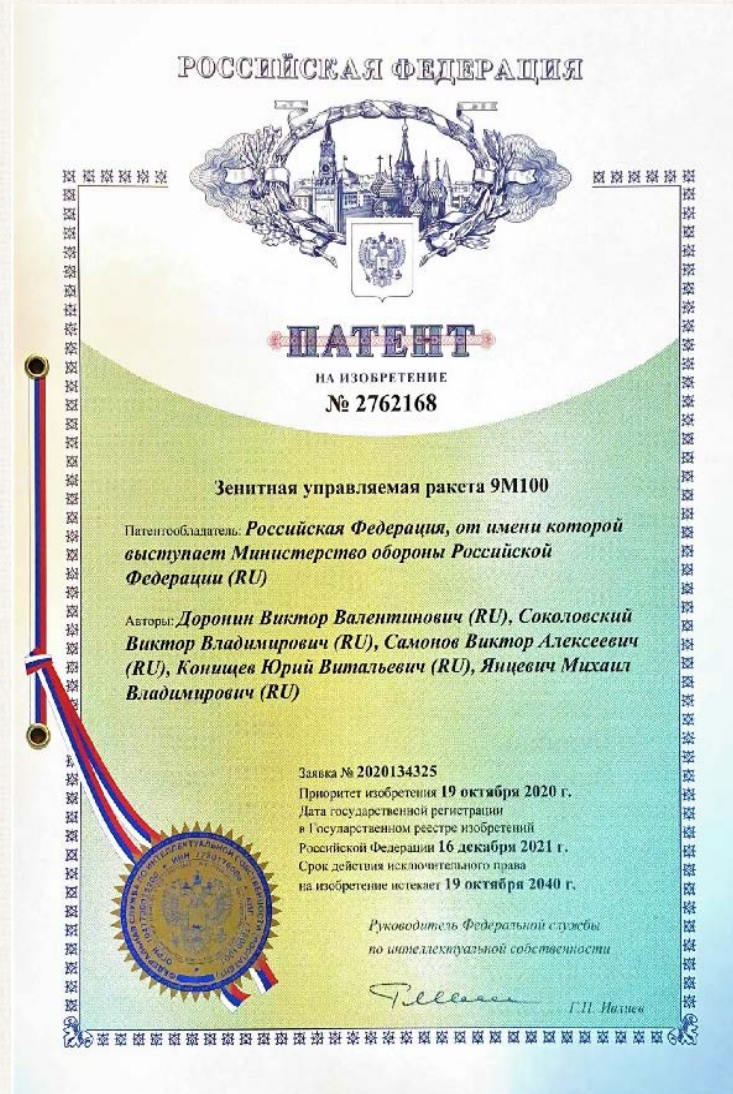


Г.П. Шолов

Галерея патентов АО «МКБ «Факел»



Галерея патентов АО «МКБ «Факел»



Галерея патентов АО «МКБ «Факел»



Мы не останавливаемся на достигнутом!

В настоящее время продолжаем создание объектов интеллектуальной собственности на предприятии и оформление патентов на изобретения.



Рационализаторская деятельность

На сегодняшний день в АО «МКБ «Факел» разработано и внедрено более 60 рационализаторских предложений, среди которых:

- ✓ «Программный комплекс автоматизации расчета аэродинамических характеристик»;
- ✓ «Стенд для проверки и проведения входного контроля малогабаритных потенциометрических датчиков давления типа ДМП на базе контроллера ComracDAQ»;
- ✓ «Сокращение расхода материала и затрат трудового времени при изготовлении детали «Кронштейн» КПА.0000.204» и др.

